

雨樋用

T型

縦樋、横樋の凍結による詰まりを防止し、水路を確保

雨樋ヒーター

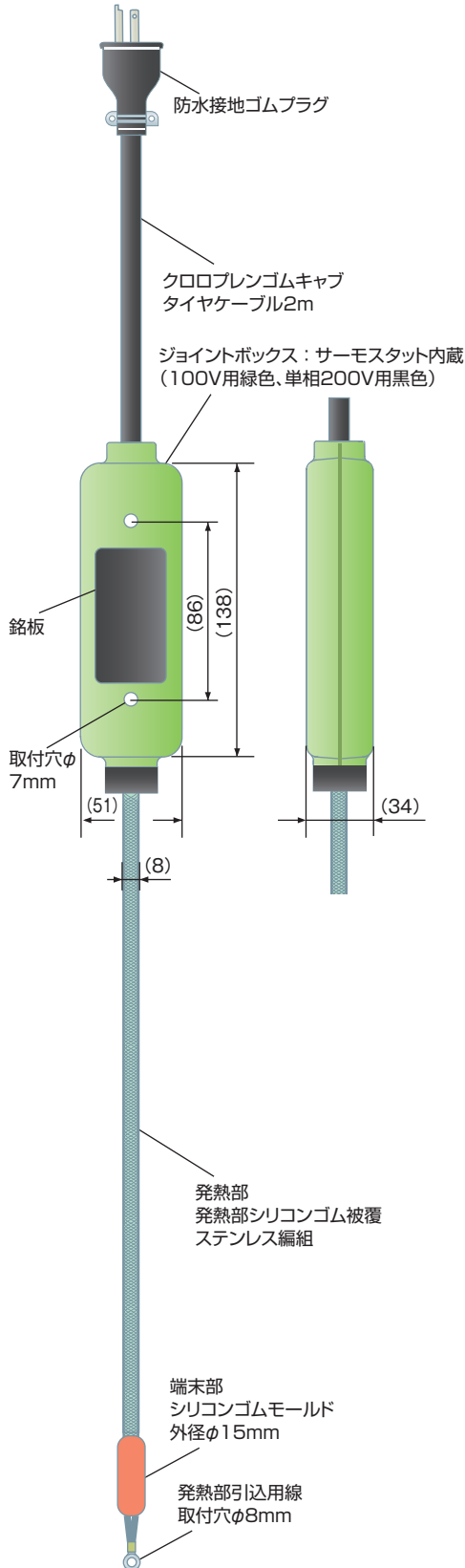
ニクロム線

〇〇〇〇〇

雨樋用



構造



仕様

※電気用品安全法基準適合品

型番	定格	発熱部の長さ	サーモスタット	ボックスの材質	梱包入数	標準価格
T-3	100V 61W	3m	バイメタル	ABS樹脂	5	¥14,500
T-6	100V 120W	6m	バイメタル	ABS樹脂	5	¥18,500
T-8	100V 160W	8m	バイメタル	ABS樹脂	5	¥20,800
T-10	100V 200W	10m	バイメタル	ABS樹脂	5	¥23,100
T-12	100V 240W	12m	バイメタル	ABS樹脂	5	¥24,900
T-15	100V 300W	15m	バイメタル	ABS樹脂	5	¥27,800
T-20	100V 400W	20m	バイメタル	ABS樹脂	5	¥34,700
T-25	100V 500W	25m	バイメタル	ABS樹脂	5	¥43,100
T-30	100V 600W	30m	バイメタル	ABS樹脂	5	¥50,800
T-10D	単相200V 201W	10m	バイメタル	ABS樹脂	5	¥25,200
T-12D	単相200V 240W	12m	バイメタル	ABS樹脂	5	¥27,300
T-15D	単相200V 300W	15m	バイメタル	ABS樹脂	5	¥30,500
T-20D	単相200V 401W	20m	バイメタル	ABS樹脂	5	¥38,200
T-25D	単相200V 501W	25m	バイメタル	ABS樹脂	5	¥46,800
T-30D	単相200V 600W	30m	バイメタル	ABS樹脂	5	¥55,800

付属品 固定用ネジ6×50 2本

用途

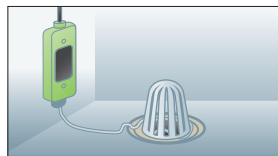
- ビル、工場等のルーフドレーン（露出配管）水路を確保。
- 縦樋、横樋、谷樋の凍結による詰まりを防止し水路を確保。
- 橋梁等の排水路。

特長

- 雪や氷による雨樋の詰まりを防止します。
- 凍結シーズンになるとサーモスタットが自動的にON-OFFを開始し、無駄な電力の消費を抑えます。
- 排水路の凍結による破損を防ぎます。
- 発熱部の絶縁体は耐熱性・耐候性に優れたシリコンゴムを使用し、その上からステンレス編組をかけて補強しています。
- 電源コードには耐熱性・耐候性に優れたクロロブレンゴムキャブタイヤケーブルを使用しています。

取付例

ルーフドレーン



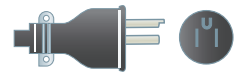
縦樋、横樋



※ジョイントボックス部は完全防水ではありません。

電源接続部形状

100V



防水接地ゴムプラグ3P

単相 200V



丸型端子M3.5